

Diodengepumpter Festkörperlaser für OEM-Anwendung Diode Pumped Solid State Laser for OEM Application

Hersteller : LASOS Lasertechnik GmbH
Manufacturer : Carl-Zeiss-Promenade 10
 D-07745 Jena
 Phone: (**49) 3641 / 29 44-0
 Fax: (**49) 3641 / 29 44-79
 Internet: <http://www.lasos.com>

1 Elektrische Sicherheit / Electrical safety

1.1 Steuergeräte / Controller

Das Lasermodul darf nur mit einem zugelassenen Steuergerät betrieben werden.
 The operation of the laser module is allowed with a permitted controller only.

Zum Betrieb des Lasers sind folgende Steuergeräte zu verwenden:
 For laser operation the following controller of LASOS are required:

Typ	Bestellnummer Ordering number	Eingangsspannung Input voltage	Abmessungen (mm) Dimensions (mm)
CKL 2400	577009-4307-000	24 VDC / 3A	160 x 130 x 45
CKL 2400 OEM	577009-4306-000	24 VDC / 3A	160 x 100 x 41

1.2 Berührungsschutz / Lasersicherheit Touch-guard / Laser safety

Der Berührungsschutz sowie die Lasersicherheit sind vom Anwender sicherzustellen.
 Bei Einbau und Betrieb sind die Vorschriften DIN EN 61010-1, DIN EN 60950, DIN EN 60825-1:2003-10, BGV B2 zu beachten.

Der Stecker zur Verbindung des Steuergerätes mit dem Modul ist nicht geeignet, betriebsmäßig gesteckt bzw. gelöst zu werden.

The touch-guard and laser safety are to be guarantee by user.

At installation and in operation pay attention to DIN EN 61010-1, DIN EN 60950, DIN EN 60825-1:2003-10.

The connector between controller and laser module is not suited for connection or disconnection while operation.

1.3 Laserklasse / Laser class

Achtung ! Laserklasse 3B nach DIN EN 60825-1:2003-10
 Bestrahlung von Auge oder Haut durch direkte oder Streustrahlung vermeiden.

Attention ! laser class IIIb by ANSI Z136.1

Avoid irradiation of eye or skin by direct or scattered radiation.

1.4 Haftungsausschluß / Limited liability

Bei Eingriffen in das Gerät erlischt jede Garantie. LASOS lehnt jede Haftung für Schäden ab, die durch Nichtbeachtung der Sicherheitshinweise entstehen.

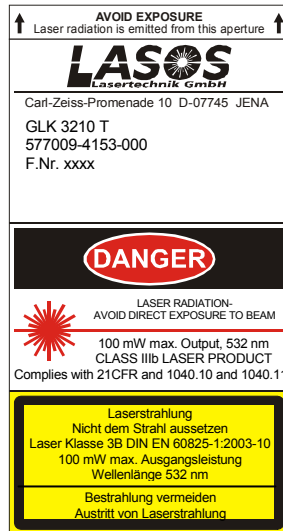
Guarantee expires by intervention in device. LASOS refuses any liability for damage due to non-compliance of safety requirements.

 vorläufig preliminary			<i>Datum</i>	<i>Name</i>	Datenblatt / Data Survey GLK 3210 T		
			bearb.	10.06.2005			LAKON
			geprüft	10.06.2005			LASTE
			freigeg.				
1					Dokumentnummer / document #	Blatt	
					577099-4153-000	1	
Zust.	Änderung	Datum	Name		Ers. für	Ers. durch	
						von 6	

1.5 Warnschilder / danger signs

Das Lasermodul entspricht den Sicherheitsvorschriften nach Center for Devices and Radiological Health (CDRH) Laser Klasse IIIb, DIN EN 60825-1:1997-03/VDE 0837-1/IEC825-1 Laser Klasse 3B und ist mit folgenden Warnschildern versehen:
 The laser module meets the safety regulations of Center for Devices and Radiological Health (CDRH) Laser Class IIIb, DIN EN 60825-1/VDE 0837-1/IEC825-1 Laser Class 3B and is equipped with the following warning-labels:

- Typenschild / type label



- Achtung Laserstrahlung ! Caution laser beam !



 vorläufig preliminary				Datum Name		Datenblatt / Data Survey GLK 3210 T		
				bearb.	10.06.2005			LAKON
				geprüft	10.06.2005			LASTE
freigeg.				Dokumentnummer / document #		Blatt 2		
				577099-4153-000		von 6		
Zust.	Änderung	Datum	Name	Ers. für		Ers. durch		

2 Kenndaten/Characteristics

In Leistungsregelung bei Nominalleistung nach dem Einlaufen, sofern nicht anders angegeben
In power control mode at nominal output power after warm-up, unless otherwise stated

2.1	Wellenlänge Wavelength	532	nm
2.2	Nominalleistung Nominal output power	10	mW (-0% +10%)
2.3	Stabilität der Ausgangsleistung innerhalb 8h Stability of output power within 8h	$\leq \pm 2$	%
2.4	Rauschen in Leistungsregelung Noise in light in power control mode		
	30 Hz ... 100 MHz	≤ 0.5	% rms
2.5	Einlaufzeit Warm-up period	5	min
2.6	Transversale Mode M ² Transversal Mode M ²	$\leq 1,2$	
2.7	Strahldurchmesser (1/e ²) Beam waist diameter (1/e ²)	0,32 ± 0,03	mm
2.8	Divergenz Divergence	< 2,5	mrad
2.9	Elliptizität (Θ _x / Θ _y) Ellipticity	1 ± 0,15	
2.10	Strahlagestabilität Beam pointing stability		
	Paralldrift / Lateral drift	$\leq \pm 2$	µm/K
	Winkelabweichung / Angular drift	$\leq \pm 6$	µrad/K
2.11	Abweichung der Strahlposition in Bezug auf die Sollposition Beam position tolerance related to normal position		
	Achsenabweichung (horizontal und vertikal) Lateral alignment tolerance (horizontal and vertical)	$\leq \pm 0,5$	mm
	Winkelabweichung (horizontal und vertikal) Angular alignment tolerance (horizontal and vertical)	$\leq \pm 2,0$	mrad
2.12	Polarisation (E-Vektor) ± 3° senkrecht zur Grundplatte Polarization (E-vector) ± 3° vertical with respect to base plate	$\geq 100 : 1$	

				Datum		Name		Datenblatt / Data Survey GLK 3210 T	
				bearb.	10.06.2005	LAKON			
geprüft	10.06.2005	LASTE							
vorläufig preliminary				freigeg.				Dokumentnummer / document #	Blatt
								577099-4153-000	3
1	-	-	-			Ers. für		Ers. durch	von 6

3 Umweltprüfungen/Environmental tests (ohne Betrieb/no operation)

3.1 Schwingen/Vibration (IEC 68-2-6, Test Fc)

Prüfung:	Frequenzbereich	5 bis 1000	Hz
	Beschleunigung (sinus)	10	m/s ²
Test:	Frequency range	5 to 1000	Hz
	Acceleration (sine)	10	m/s ²

3.2 Stoß/Shock (IEC 68-2-27, Test Ea)

Prüfung:	Beschleunigung	200	m/s ²
	Dauer	11	ms
	Anzahl der Stöße	je 3 in den Richtungen ±X, ±Y, ±Z, halbsinus	
Test:	Acceleration	200	m/s ²
	Duration	11	ms
	Number of shocks	3 in each direction ±X, ±Y, ±Z, half sine	

4 Umgebungsbeanspruchungen/Environmental conditions

4.1 Betrieb/Operating

Temperaturbereich/Temperature range	10 ... 40	°C
Feuchte/ Humidity (keine Betauung/noncondensing)	≤ 80	%
Höhe/Altitude	3000	m

4.2 Lagerung/Storage

Temperaturbereich/ Temperature range	-10 ... 60	°C
Feuchte/ Humidity (keine Betauung/noncondensing)	≤ 99	%
Höhe/Altitude	max. 12 000	m

4.3 Einbaulage

Mounting position beliebig
any

				Datum		Name		Datenblatt / Data Survey GLK 3210 T									
				bearb.	10.06.2005	LAKON											
				geprüft	10.06.2005	LASTE											
vorläufig preliminary				freigeg.			Dokumentnummer / document #										
						577099-4153-000		Blatt 4									
<table border="1"> <tr> <td>Zust.</td> <td>Änderung</td> <td>Datum</td> <td>Name</td> </tr> <tr> <td>-</td> <td>-</td> <td>-</td> <td>-</td> </tr> </table>				Zust.	Änderung	Datum	Name	-	-	-	-			Ers. für		Ers. durch	
Zust.	Änderung	Datum	Name														
-	-	-	-														
						von 6											

5 Mechanische Daten/Mechanical Data

Abmessungen
Dimensions

siehe Maßbild: Blatt 6
see Outline Drawing: page 6

6 Allgemein/General

6.1 Kühlung

Cooling

Die Kühlung des Lasers erfolgt über die Bodenplatte;
zulässiger Wärmewiderstand < 0,3 K/W
The laserhead is cooled via the base plate;
permissible heat resistance: < 0,3 K/W

6.2 Thermoschalter

Temperature switch

Bestandteil des Moduls; Wiedereinschalten durch Anlegen
der Betriebsspannung.
Mounted on laser module; reset by connecting to operating
voltage.

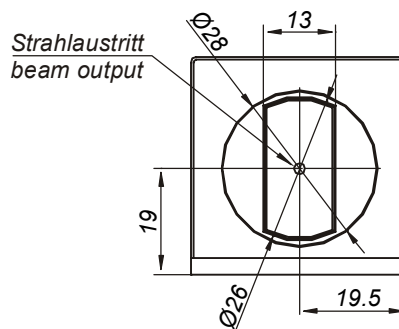
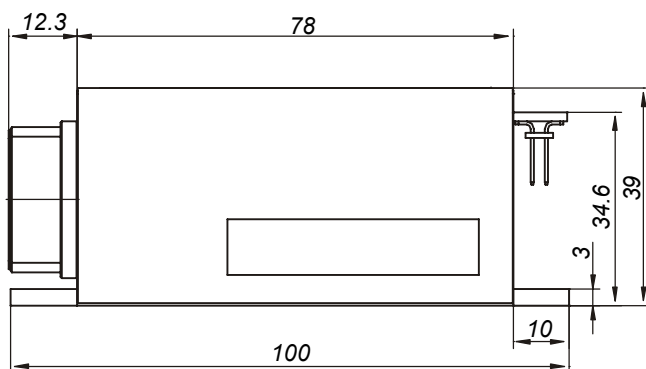
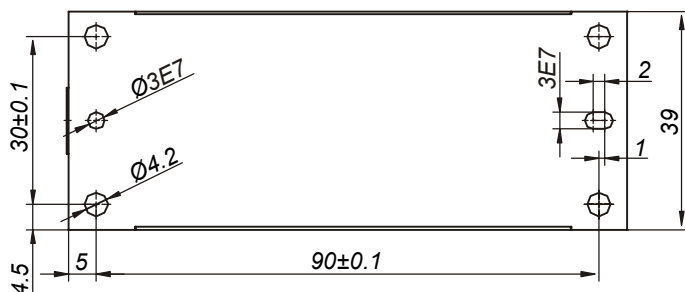
7 Elektromagnetische Verträglichkeit / Electromagnetic Compatibility

Wird das Lasermodul mit dem Steuergerät CKL 2400 betrieben, ist die Einhaltung der Forderungen der EG-Richtlinie 89/336 und des Gesetzes über die elektromagnetische Verträglichkeit vom 9.11.1992 nach folgenden Normen gewährleistet:
EN 50081-1 und EN 50081-2


For operation of the module with the controller CKL 2400 the conditions of the EEC-regulation 89/336 according to the following applicable standards are fulfilled:
EN 50081-1 und EN 50081-2

				Datum		Name		Datenblatt / Data Survey GLK 3210 T									
				bearb.	10.06.2005	LAKON											
				geprüft	10.06.2005	LASTE											
vorläufig preliminary				freigeg.			Dokumentnummer / document #										
								577099-4153-000		Blatt 5							
<table border="1" style="width: 100%; border-collapse: collapse;"> <tr> <td style="width: 10%; text-align: center;">1</td> <td style="width: 10%; text-align: center;">-</td> <td style="width: 10%; text-align: center;">-</td> <td style="width: 10%; text-align: center;">-</td> </tr> <tr> <td>Zust.</td> <td>Änderung</td> <td>Datum</td> <td>Name</td> </tr> </table>				1	-	-	-	Zust.	Änderung	Datum	Name			Ers. für		Ers. durch	
1	-	-	-														
Zust.	Änderung	Datum	Name														
								von 6									

**8 Massbild
Outline drawing**



alle Masse in mm / all dimensions in mm

				Datum	Name	Datenblatt / Data Survey GLK 3210 T		
				bearb.	10.06.2005			LAKON
				geprüft	10.06.2005			LASTE
				freigeg.				
<div style="border: 2px solid red; padding: 5px; display: inline-block;"> <p style="color: red; font-weight: bold; margin: 0;">vorläufig preliminary</p> </div>				Dokumentnummer / document # 577099-4153-000		Blatt 6		
				Ers. für		Ers. durch		von 6
Zust.	Änderung	Datum	Name	